

XPS 8900

Quick Start Guide

Hurtig startguide
Pikaopas
Hurtigstart
Snabbstartguide



1 Connect the keyboard and mouse

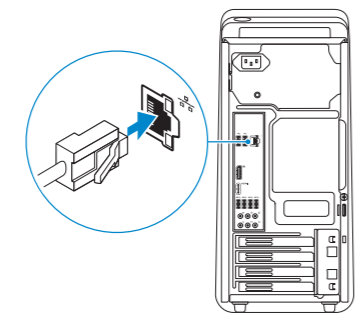
Tilslut tastatur og mus
Liitä näppäimistö ja hiiri
Slik kobler du til tastaturet og musa
Anslut tangentbordet och musen

See the documentation that shipped with the keyboard and mouse.

Se dokumentationen der fulgte med tastaturet og musen.
Viittaa näppäimistön ja hiiren mukana tulleisiin asiakirjoihin.
Se dokumentasjonen som fulgte med tastaturet og musa.
Läs i dokumentationen som medföljde tangentbordet och musen.

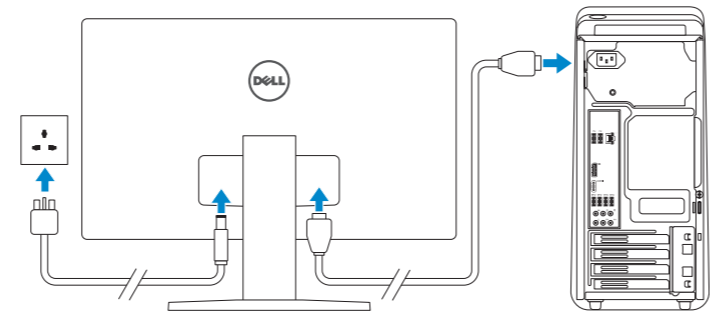
2 Connect the network cable—optional

Tilslut netværkskablet — valgfrit
Liitä verkkokaapeli — valinnainen
Slik kobler du til nettverkskabelen — tilleggsutstyr
Anslut nätverkskabeln — valfritt



3 Connect the display

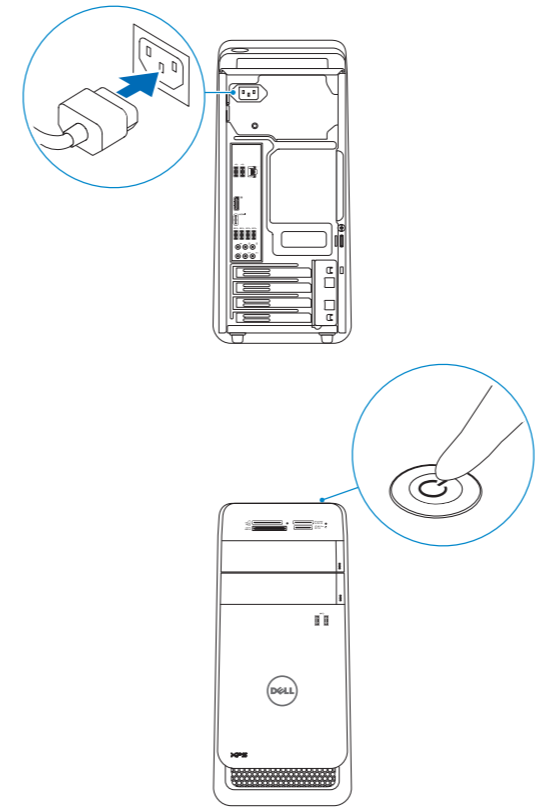
Tilslut skærmen
Liitä näyttö
Slik kobler du til skjermen
Anslut bildskärmen



- NOTE:** If you ordered your computer with a discrete graphics card, connect the display to the discrete graphics card.
- BEMÆRK:** Hvis du bestilte din computer med et diskret grafikkort, tilslut skærmen til det diskrete grafikkort.
- HUOMAUTUS:** Jos tilasit tietokoneen erillisellä näyttöohjainkortilla, liitä näyttö erilliseen näyttöohjainkorttiin.
- MERK:** Hvis du bestilte et diskret grafikkort sammen med datamaskinen, må du koble skjermen til det diskrete grafikkortet.
- ANMÄRKNING:** Om du beställde datorn med ett separat grafikkort ansluter du bildskärmen till det separata grafikkortet.

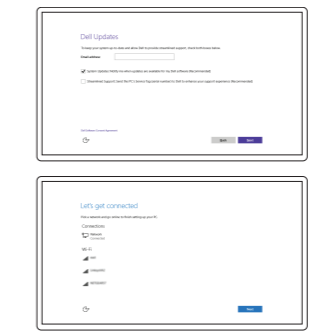
4 Connect the power cable and press the power button

Tilslut strømkablet og tryk på tænd/sluk-knappen
Kytke virtajohto ja paina virtapainiketta
Slik kobler du til strømkabelen og trykker på strømknappen
Anslut strømkabeln och tryck på strömbrytaren



5 Finish Windows setup

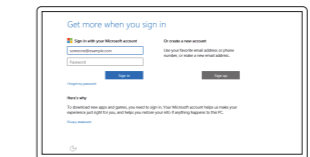
Utfør Windows Installation | Suorita Windows-asennus loppuun
Fullfør oppsett av Windows | Slutför Windows-inställningen



Enable Dell updates
Tillad Dell opdateringer
Ota Dell-päivitykset käyttöön
Aktiver Dell-opdateringer
Aktivera Dell-uppdateringar

Connect to your network
Opret forbindelse til netværket
Muodosta verkkoyhteys
Koble deg til nettverket ditt
Anslut till ditt nätverk

- NOTE:** If you are connecting to a secured wireless network, enter the password for the wireless network access when prompted.
- BEMÆRK:** Hvis du tilslutter til et sikret trådløst netværk, indtast adgangskoden til det trådløse netværk når du bliver bedt om det.
- HUOMAUTUS:** Jos muodostat yhteyttä suojattuun langattomaan verkkoon, anna langattoman verkon salasana kun sitä pyydetään.
- MERK:** Angi passordet for å få tilgang til det trådløse nettverket når du blir bedt om det for å få kobles til det sikrede trådløse nettverket.
- ANMÄRKNING:** Ange lösenordet för åtkomst till det trådlösa nätverket när du blir ombedd om du ansluter till ett skyddat trådlöst nätverk.



Sign in to your Microsoft account or create a local account
Log på din Microsoft-konto eller opret en lokal konto
Kirjautu Microsoft-tilillesi tai luo paikallinen tili
Logg inn på Microsoft-kontoen din eller opprett en lokal konto
Logga in till ditt Microsoft-konto eller skapa ett lokalt konto

Product support and manuals
Produktsupport og manualer
Tuotetuki ja käyttöoppaat
Produkstøtte og håndbøker
Produktsupport och handböcker

Contact Dell
Kontakt Dell | Dellin yhteystiedot
Kontakt Dell | Kontakta Dell

Regulatory and safety
Lovgivningsmæssigt og sikkerhed
Säädöstenmukaisuus ja turvallisuus
Lovpågagte forhold og sikkerhet
Reglering och säkerhet

Regulatory model
Regulatorisk model | Säädösten mukainen malli
Regulerende modell | Regleringsmodell

Regulatory type
Regulatorisk type | Säädösten mukainen tyyppi
Regulerende type | Regleringstyp

Computer model
Computermodell | Tietokoneen malli
Datamaskinmodell | Datormodell

Dell.com/support
Dell.com/support/manuals
Dell.com/support/windows

Dell.com/contactdell

Dell.com/regulatory_compliance

D14M

D14M002

XPS 8900



Create recovery media

Opret medier til genoprettelse | Luo palautuslevy

Opprett gjenoppretingsmedia | Skapa återställningsmedia

In Windows search, type **Recovery**, click **Create a recovery media**, and follow the instructions on the screen.

I Windows-søgning, skriv **Genoprettelse**, klik på **Opret et genoprettelsesmedie**, og følg instruktionerne på skærmen.

Kirjoita Windows-hakuun **Palautus**, napsauta **Luo palautusmedia** ja noudata näytön ohjeita.

Skriv **Gjenoppretting** i Windows-søk, klikk på **Opprett et gjenoppretingsmedium**, og følg instruksjonene på skjermen.

Utgå från Windows Search och skriv in **Återställning**, klicka på **Skapa återställningsmedia** och följ anvisningarna på skärmen.

Locate Dell apps

Find Dell-apps | Paikanna Dell-sovellukset

Finn Dell-apper | Sök efter Dell-appar



Register your computer

Registrer computeren | Rekisteröi tietokone

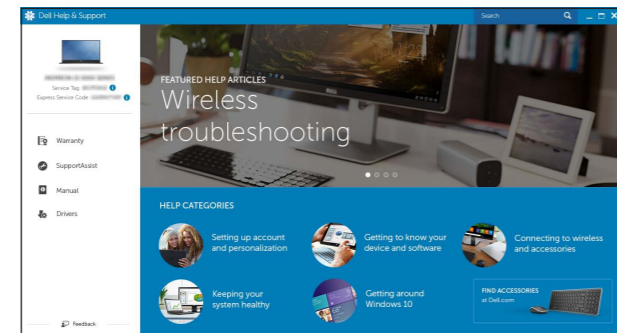
Registrer datamaskinen din | Registrera din dator



Dell Help & Support

Dells Hjælp og Support | Dellin ohje ja tuki

Dell hjelp og støtte | Dell hjälp och support



SupportAssist Check and update your computer

Tjek og opdater din computer

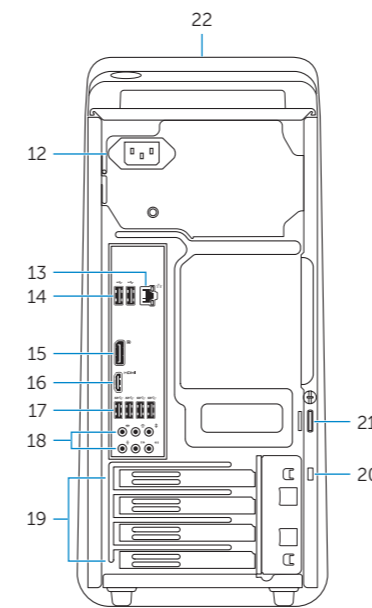
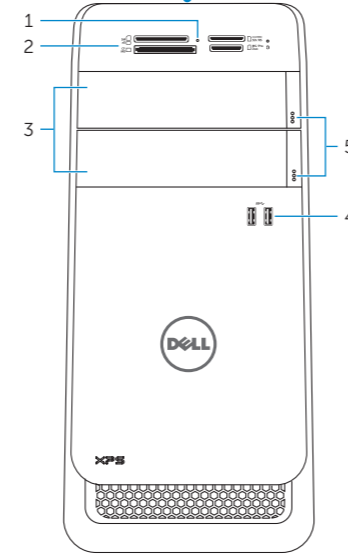
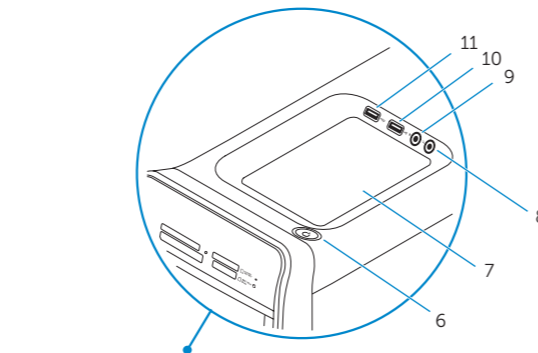
Tarkista ja päivitä tietokoneesi

Kontroller og oppdater datamaskinen

Kontrollera och uppdatera din dator

Features

Funktioner | Ominaisuudet | Funksjoner | Funktionen



1. Media-card reader light
2. Media-card reader
3. Optical-drive bays (2)
4. USB 3.0 ports (2)
5. Optical-drive eject buttons (2)
6. Power button
7. Accessory tray
8. Headphone port

9. Microphone port
10. USB 2.0 port
11. USB 2.0 port with PowerShare
12. Power port
13. Network port
14. USB 2.0 ports (2)
15. DisplayPort
16. HDMI port
17. USB 3.0 ports (4)

18. Audio ports (6)
19. Expansion-card slots (4)
20. Security-cable slot
21. Padlock rings
22. Service Tag label

1. Lampe til mediekortleser
2. Mediekortleser
3. Bås til optisk stasjon (2)
4. USB 3.0-porter (2)
5. Utløserknapper for optisk stasjon (2)
6. Strømknapp
7. Tilbehørsskuff
8. Hodetelefonport

9. Mikrofonport
10. USB 2.0-port
11. USB 2.0-kontakt med PowerShare
12. Strømport
13. Nettverksport
14. USB 2.0-porter (2)
15. DisplayPort
16. HDMI-port
17. USB 3.0-porter (4)

18. Lydporter (6)
19. Spor for utvidelseskort (4)
20. Spor for sikkerhetskabel
21. Hengelås-ringer
22. Servicemerke

1. Indikator for mediekortlæser
2. Mediekortlæser
3. Optiske drevbåse (2)
4. USB 3.0-porte (2)
5. Udsikubningsknapper til optisk drev (2)
6. Tænd/sluk-knap
7. Tilbehørsbakke
8. Hovedtelefonport

9. Mikrofonport
10. USB 2.0-port
11. USB 2.0-port med PowerShare
12. Strømport
13. Netværksport
14. USB 2.0-porte (2)
15. DisplayPort
16. HDMI-port
17. USB 3.0-porte (4)

18. Lydporte (6)
19. Stik til udvidelseskort (4)
20. Sikkerhedskablets åbning
21. Hængelåsringe
22. Servicemærke

1. Lampa för mediekortläsare
2. Mediekortläsare
3. Optiska enhetsfack (2)
4. USB 3.0-portar (2)
5. Utmatningsknappar för optiska enheter (2)
6. Strömbrytare
7. Tillbehörsfack
8. Hörlursport

9. Mikrofonport
10. USB 2.0-port
11. USB 2.0-port med PowerShare
12. Strömanslutning
13. Nätverksport
14. USB 2.0-portar (2)
15. DisplayPort
16. HDMI-port
17. USB 3.0-portar (4)

18. Ljudportar (6)
19. Expansions-kortplatser (4)
20. Plats för kabellås
21. Ringar för hänglås
22. Etikett med servicenummer

1. Muistikortinlukijan merkivalo
2. Muistikortinlukija
3. Optisen aseman paikka (2)
4. USB 3.0 -portit (2)
5. Optisten asemien poistopainikkeet (2)
6. Virtapainike
7. Lisävarusteteline
8. Kuulokeliitäntä

9. Mikrofoniliitäntä
10. USB 2.0 -portti
11. USB 2.0 -portti jossa PowerShare
12. Virtakytkentä
13. Verkkoportti
14. USB 2.0 -portit (2)
15. DisplayPort
16. HDMI-portti
17. USB 3.0 -portit (4)

18. Ääniliitäntä (6)
19. Laajennuskortti-paikat (4)
20. Suojakaapelin paikka
21. Riippulukkorenkaat
22. Huoltomerkkitarra